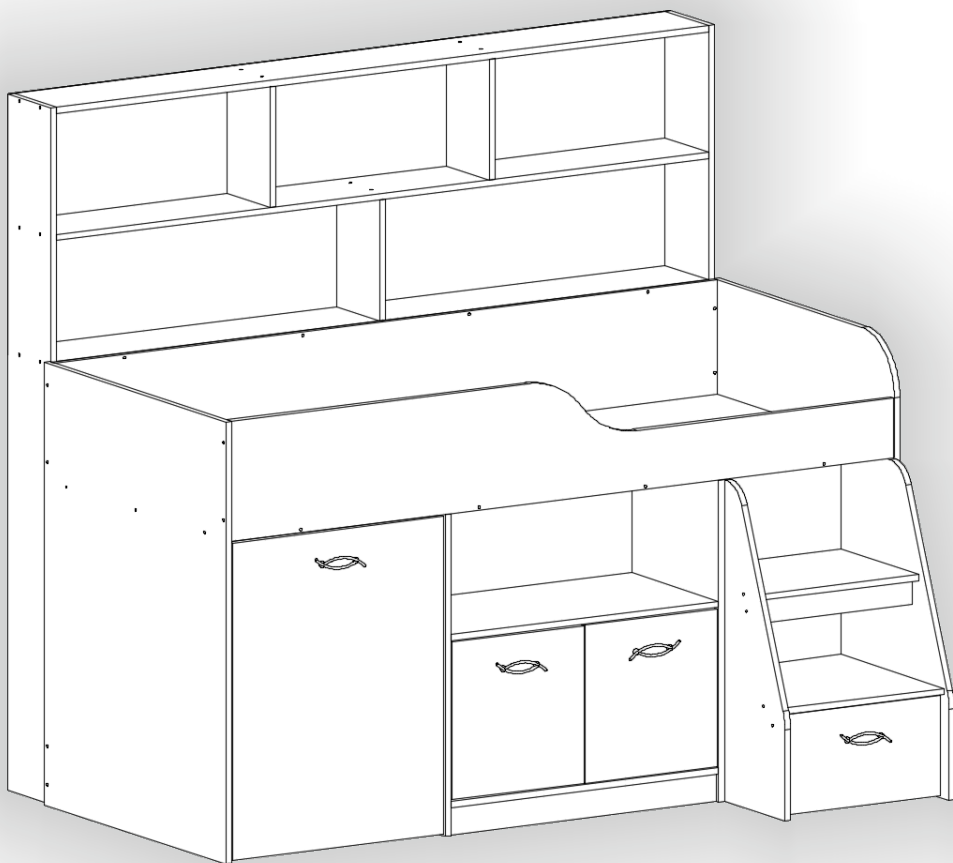


Зроблено в Україні ТМ «Pehotin»
Made in Ukraine by «Pehotin»



Ліжко дитяче «Навігатор»

Kids bed «Navigator»



Д -1935, Ш-1320, В-1735, мм.

L-1935, W-1320, H-1735, mm.

Інструкція збірки
Assembly instruction

1

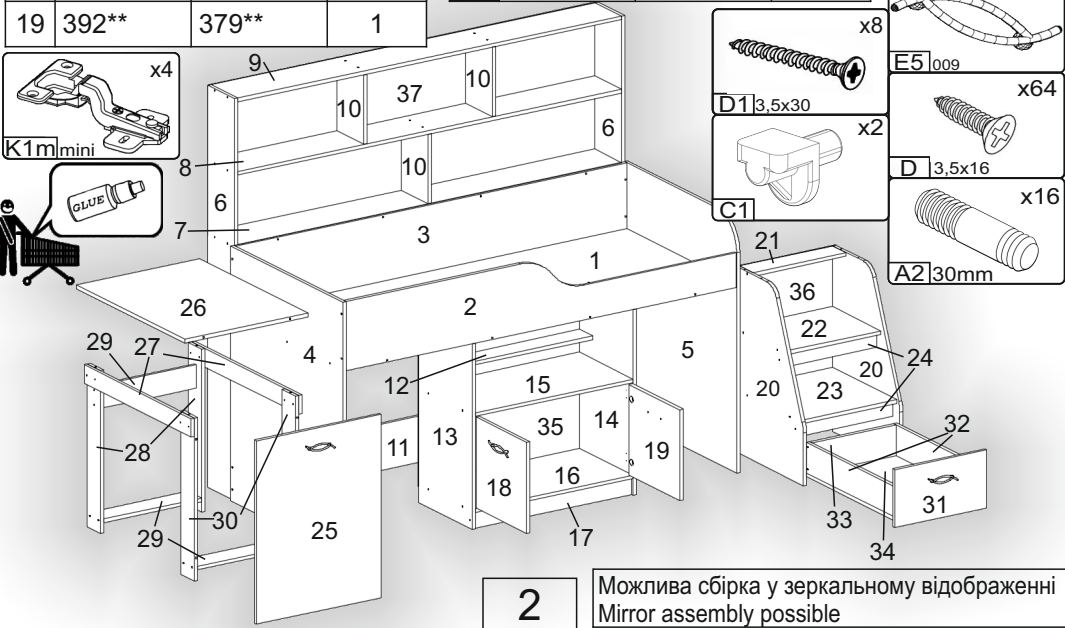
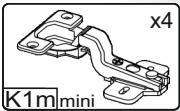
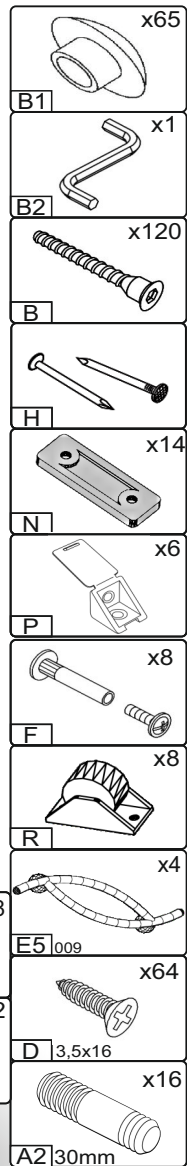


pehotin@gmail.com
pehotin.com.ua

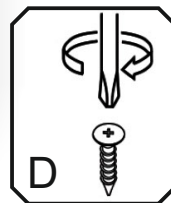
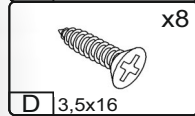
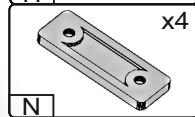
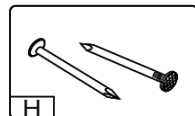
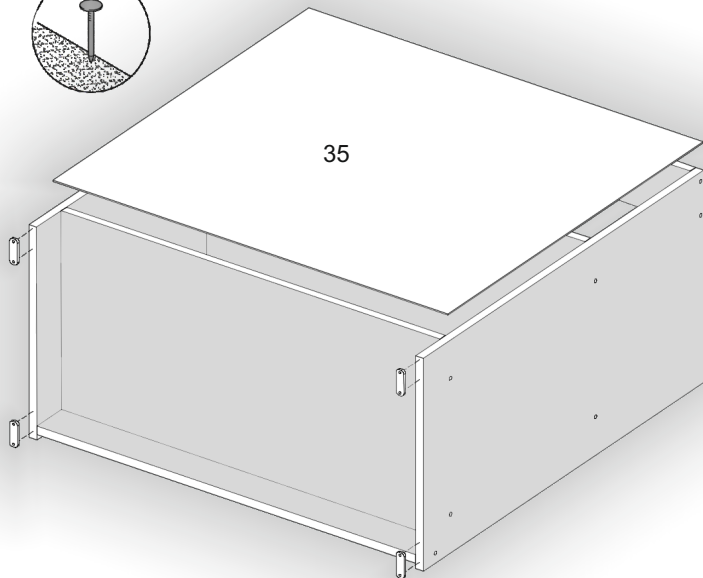
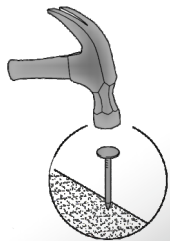
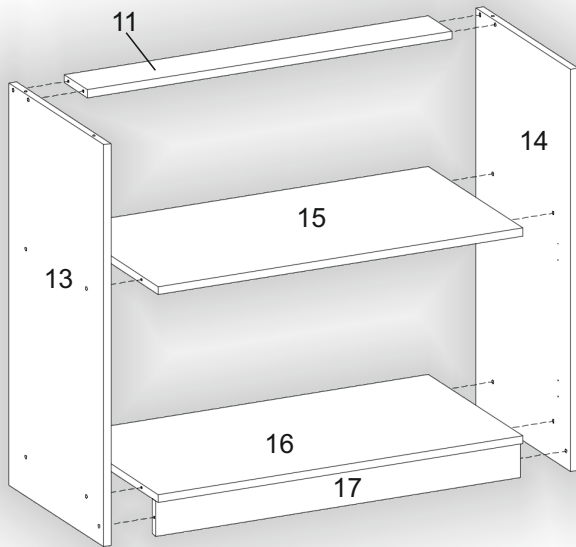
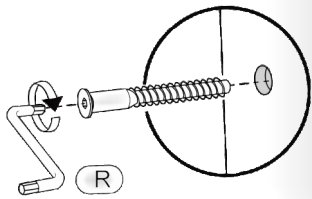
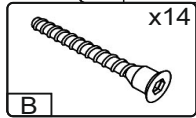
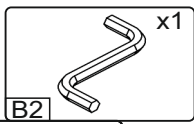
«Навігатор»/«Navigator»

№	довжина(мм) length(mm)	ширина(мм) width(mm)	кількість quantity
1.	1900	800	1
2.	1900**	300	1
3.	1900**	300	1
4.	1100**	838*	1
5.	1100**	838*	1
6.	1732*	200*	2
7.	1868	200	1
8.	1868*	200	1
9.	1868*	200	1
10	300*	200	3
11	1900**	200	1
12	768*	100	1
13	800*	400	1
14	800*	400	1
15	768*	400	1
16	768*	400	1
17	768	70	1
18	392**	379**	1
19	392**	379**	1

№	довжина(мм) length(mm)	ширина(мм) width(mm)	кількість quantity
20	800*	500*	2
21	454*	100	1
22	454*	360	1
23	454*	480	1
24	454*	64	2
25	790**	606**	1
26	810**	600*	1
27	800**	80**	2
28	703**	100	2
29	476**	100	3
30	703**	100	2
31	250**	446*	1
32	650*	132*	2
33	408*	132	1
34	650**	440	1
35	726	796	1
36	484	450	1
37	1896	646	1

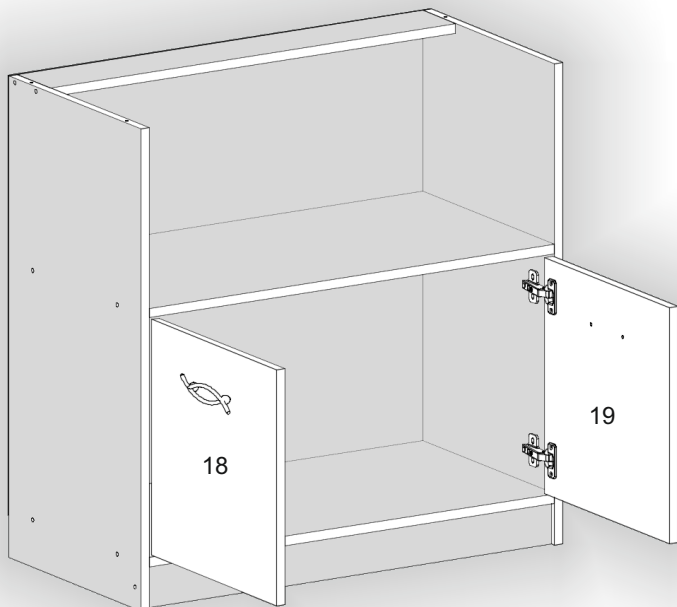
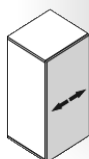
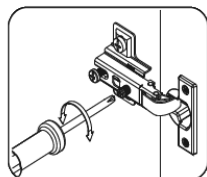
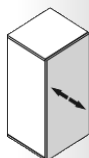
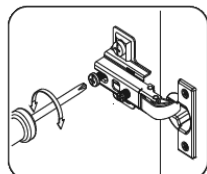
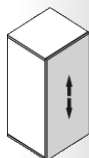
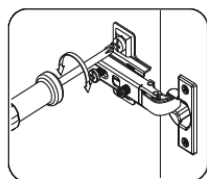
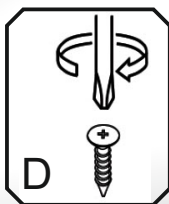
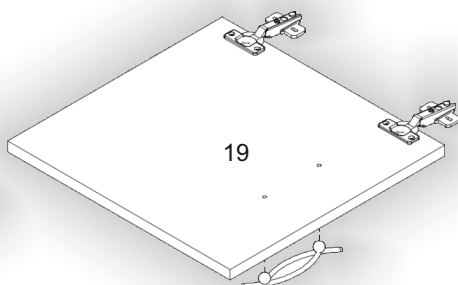
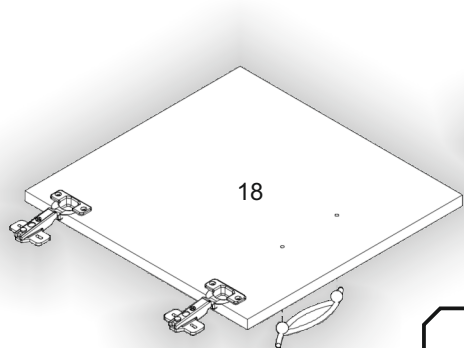
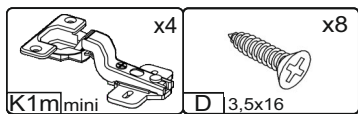


1.

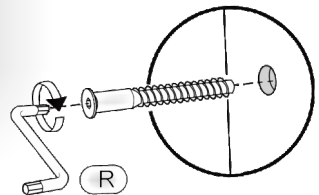
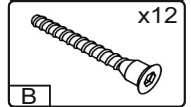
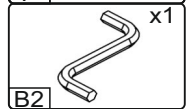
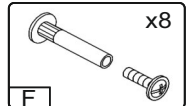
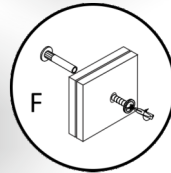
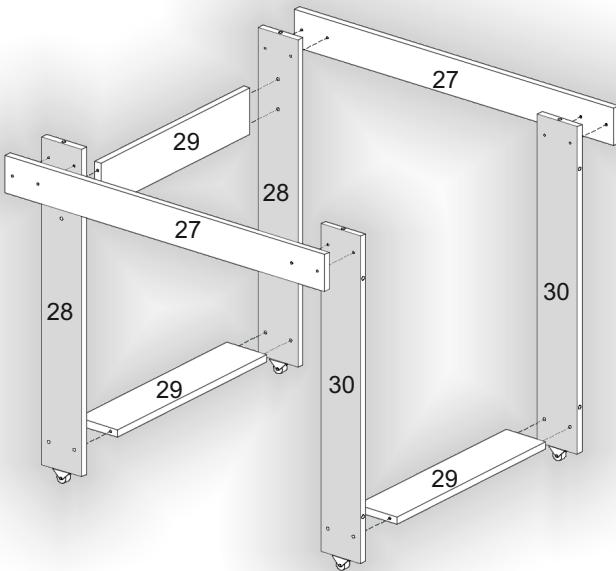
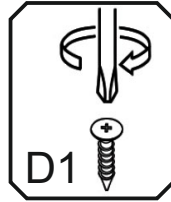
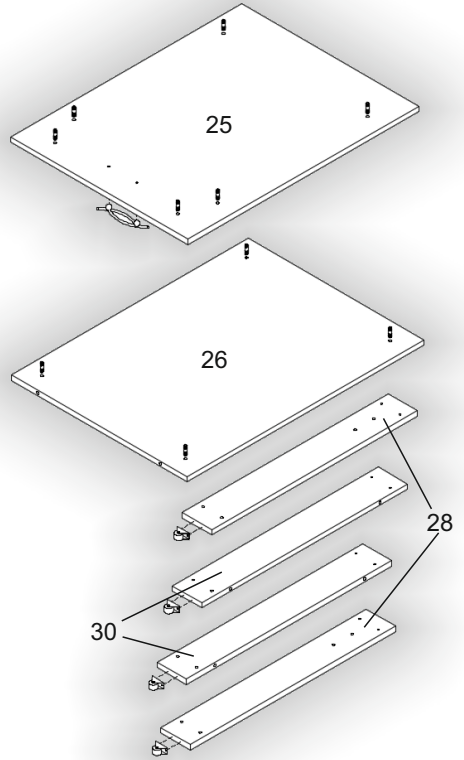
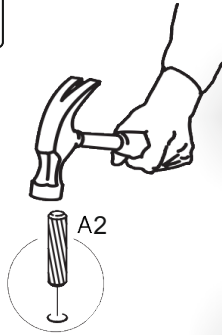
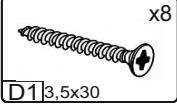
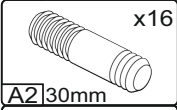
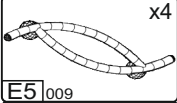
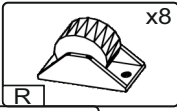


3

2.

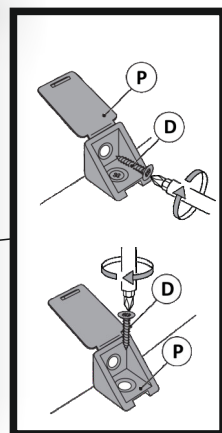
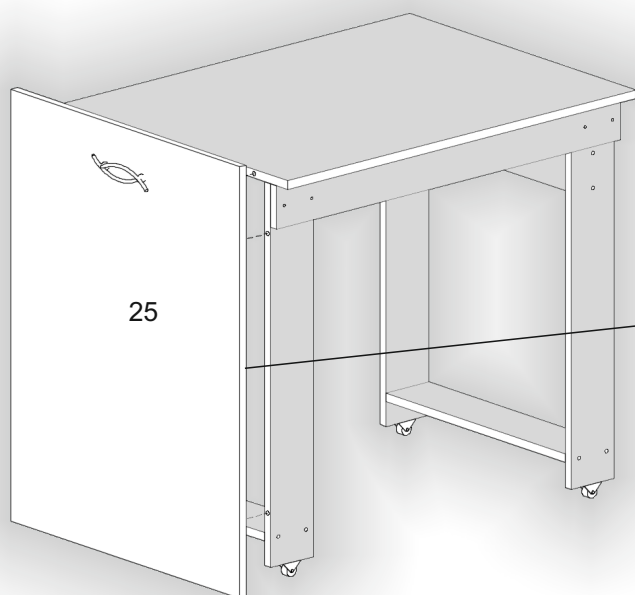
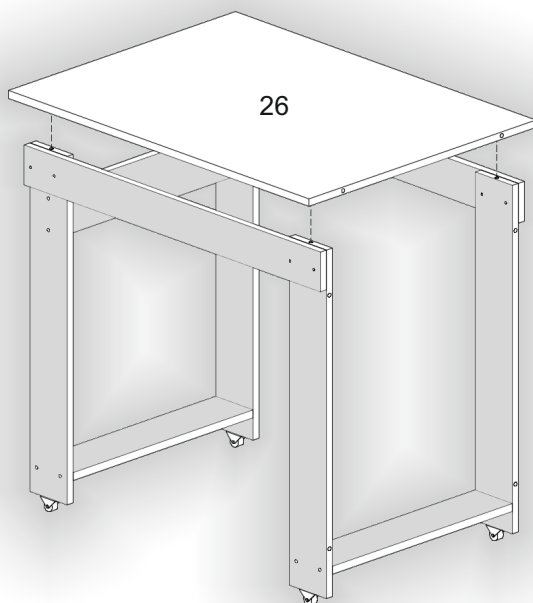
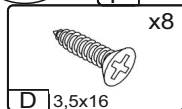
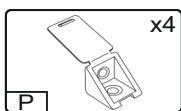


3.

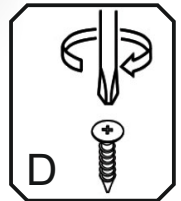
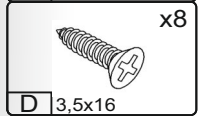
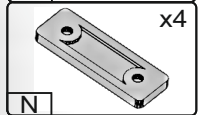
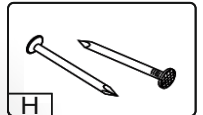
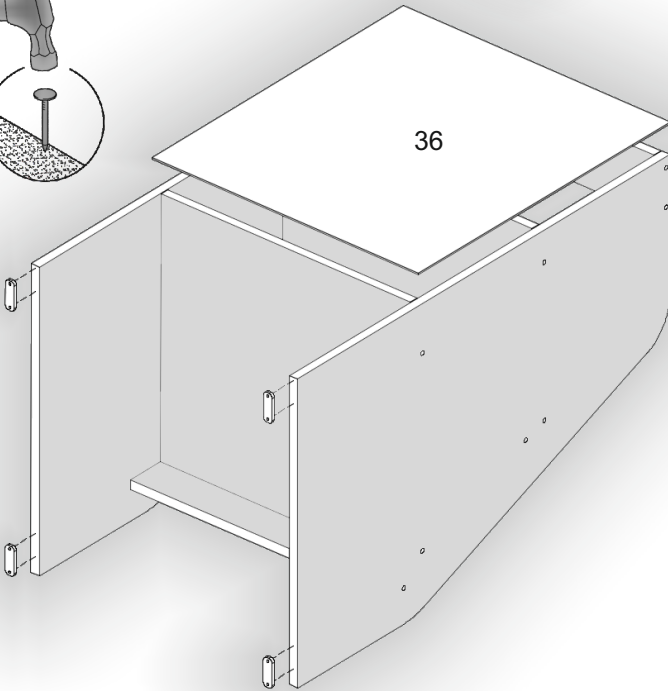
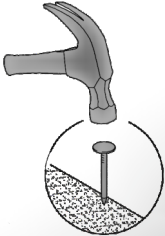
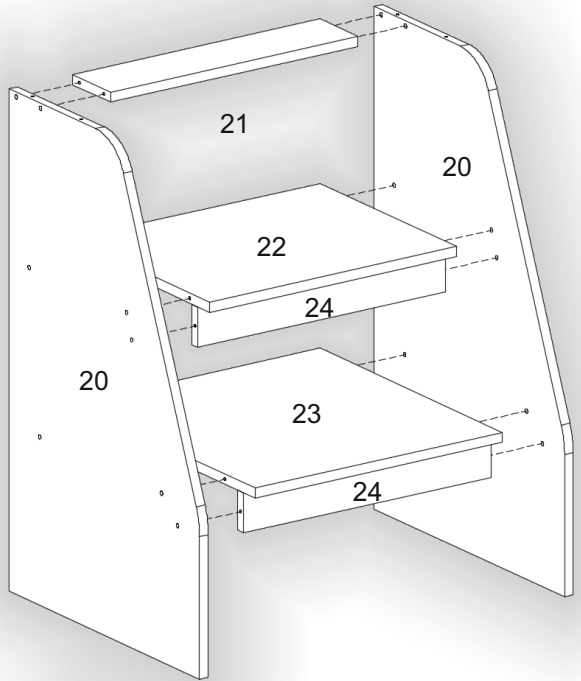
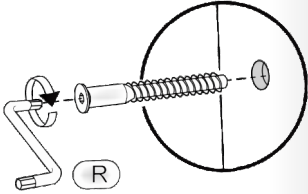
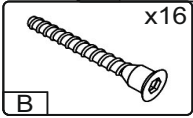
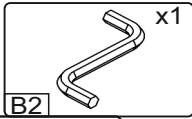


5

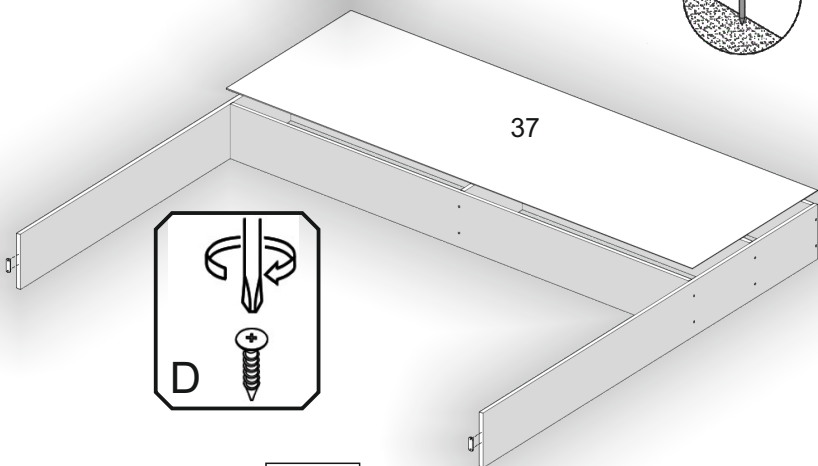
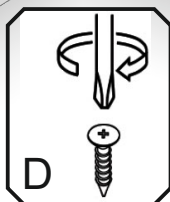
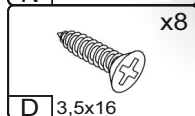
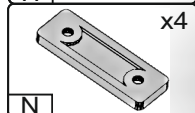
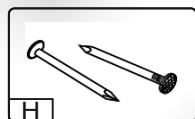
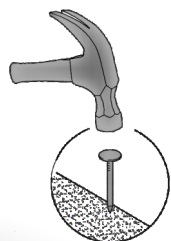
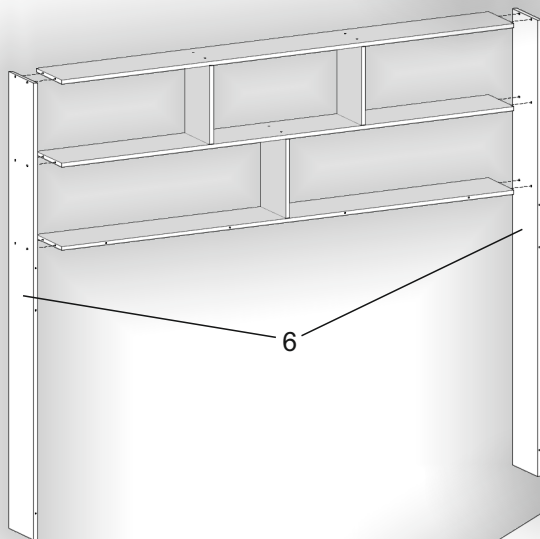
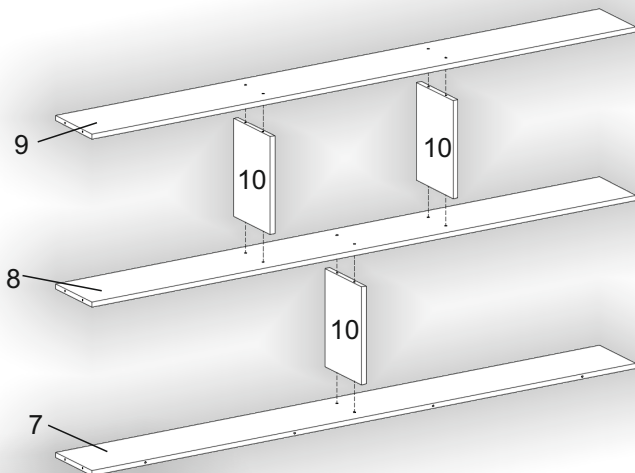
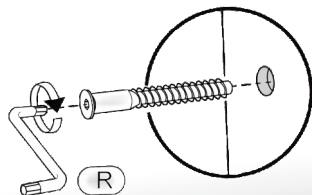
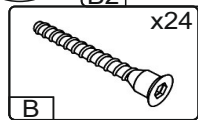
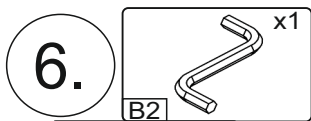
4.



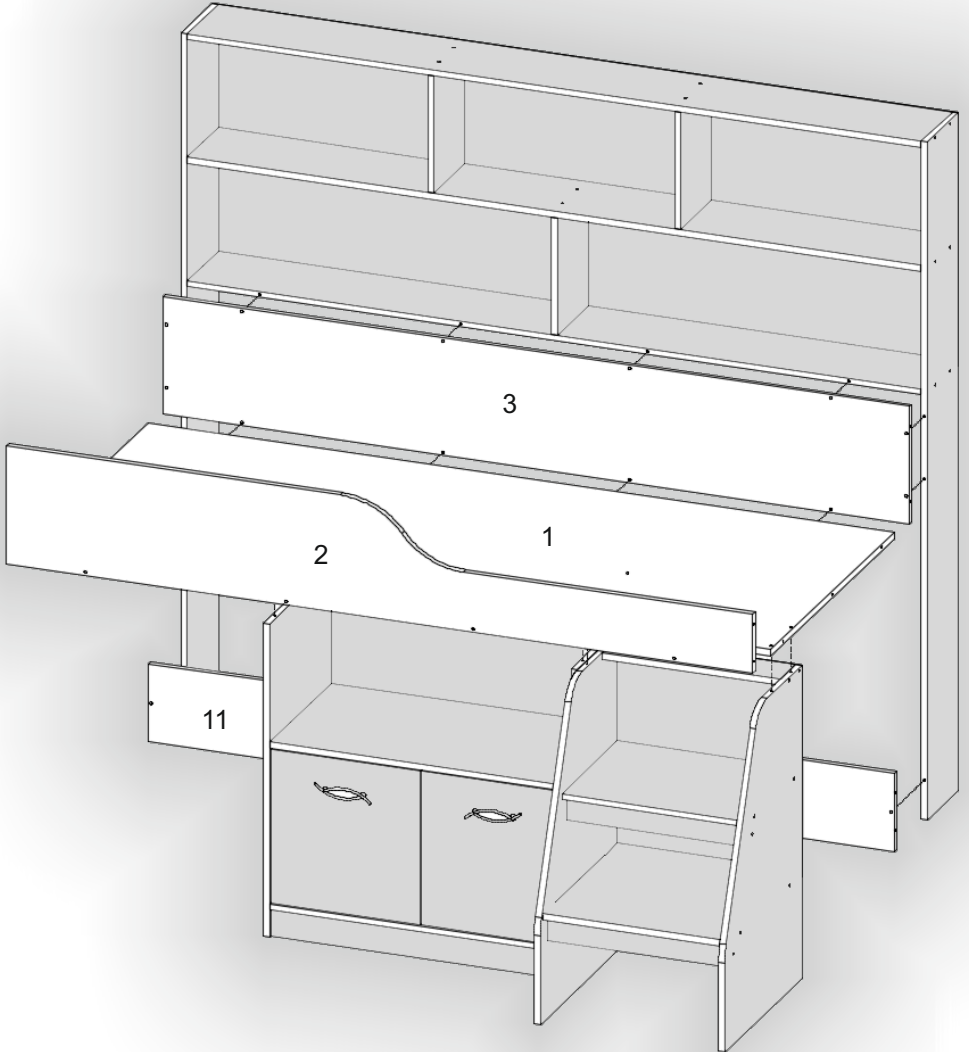
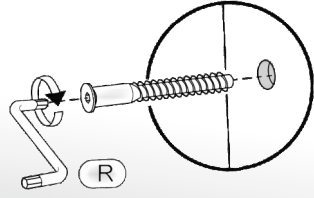
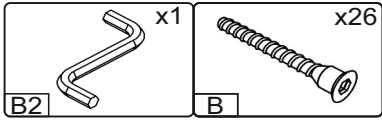
5.



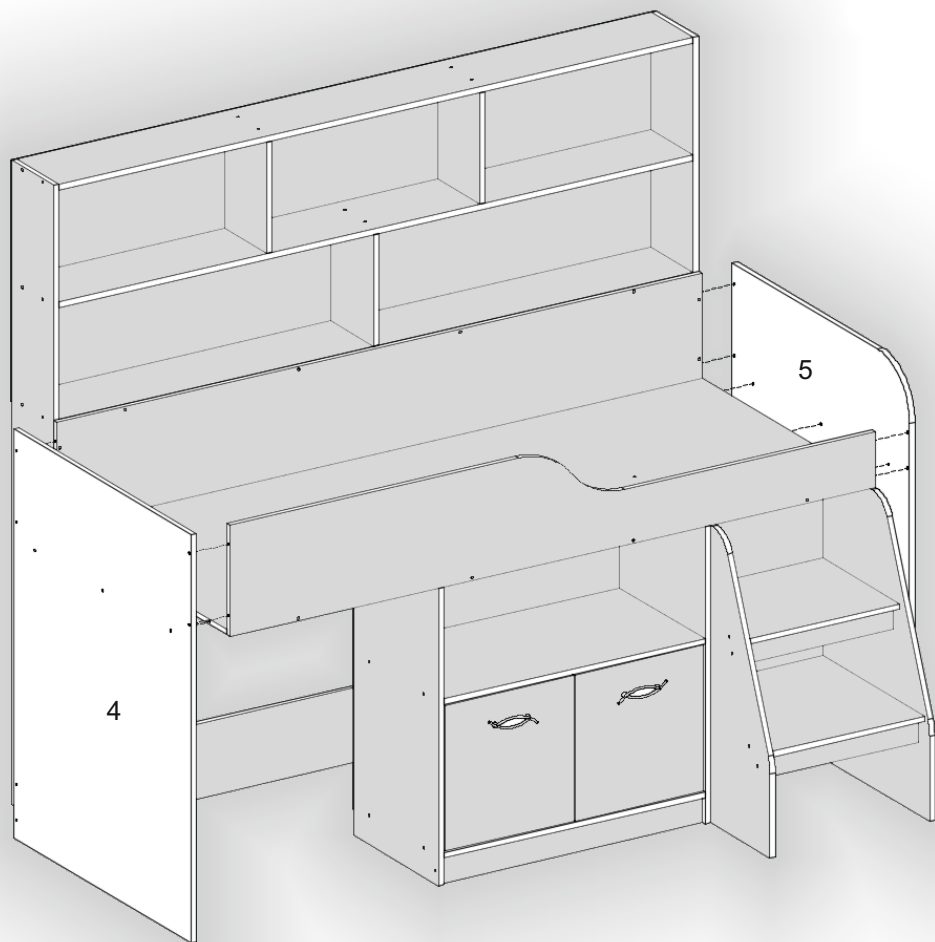
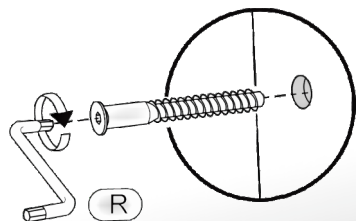
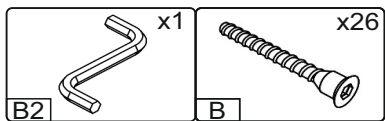
7




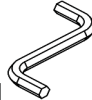


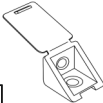
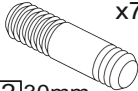
7.



8.



9.

 D 3.5x16	 B2	 B	 R
	 P	 A2 30mm	

